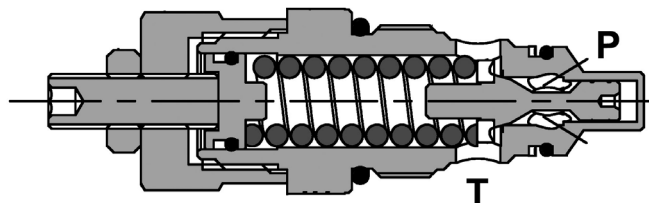
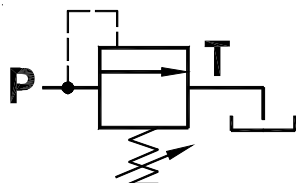


Valvola di regolazione pressione con cono guidato ad azione diretta, cavità SAE
Direct acting, guided poppet style relief valve, SAE cavity

Rev.02-2010/08



SPECIFICHE TECNICHE

Materiali: cartuccia in acciaio zincato, parti interne in acciaio trattato termicamente.

Portata: 70 l/min

Taratura max.: 350 bar

Regolazione pressione: mediante vite

TECHNICAL SPECIFICATIONS

Materials: cartridge in steel zinc plated, internal parts are in hardened steel.

Rated flow: 70 l/min

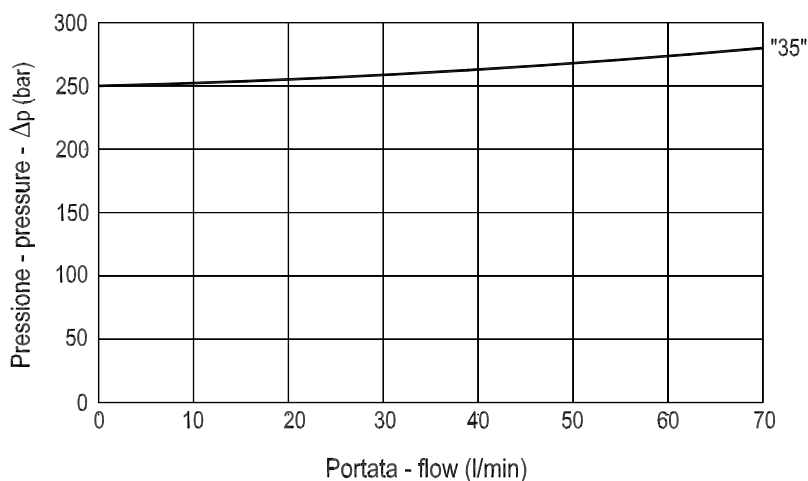
Max. setting: 350 bar

Adjustment means: leakproof screw

DIAGRAMMA PERDITE DI CARICO - PRESSURE DROP CURVES

Viscosità olio 24 mm²/sec. (3,5 °E)
 Temperatura 50 °C

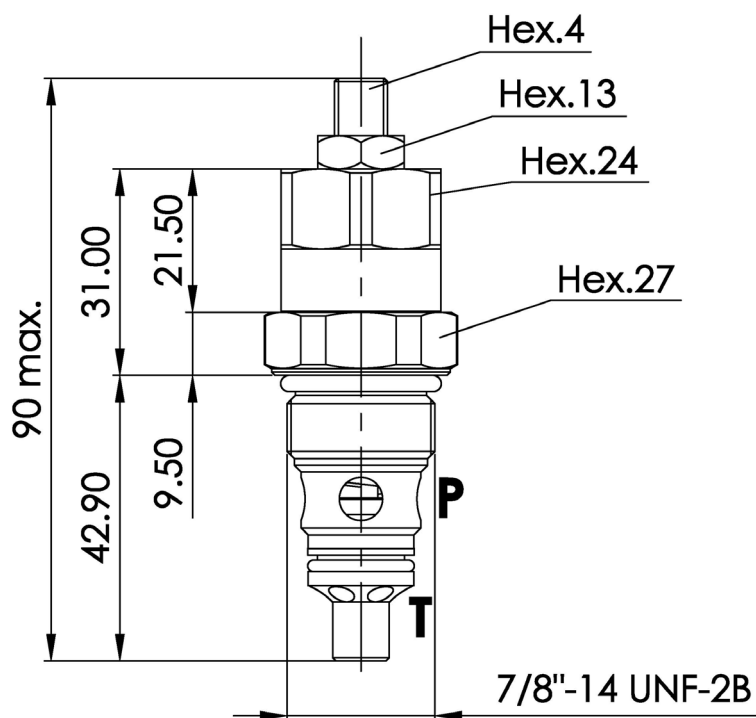
Oil viscosity 24 mm²/sec. (3,5 °E)
 Temperature 50 °C



Valvola di regolazione pressione con cono guidato ad azione diretta, cavità SAE
Direct acting, guided poppet style relief valve, SAE cavity

Rev.02-2010/08

MOLLE - SPRINGS				*
Codice Code	Campo taratura min.-max. bar Adjustable pressure range bar	Increment. press. bar/giro vite Pressure increase bar/turn	Taratura standard bar Standard setting bar	Colore Color
35	100 - 350	/	100	/



TIPO TYPE	CAVITA' CAVITY	COPPIA DI SERRAGGIO INSTALLATION TORQUE	PESO WEIGHT
		Nm	Kg
FPM D S10 C	23102	35 - 38	0.170

ESEMPIO DI ORDINAZIONE - ORDERING CODE EXAMPLE

F P M D S 1 0 C P 3 5